



ML250/ML300 系列 【多功能大型顯示看板】

溫溼度、氣體、液位、壓力、差壓、大字體“4”大型滑軌顯示看板



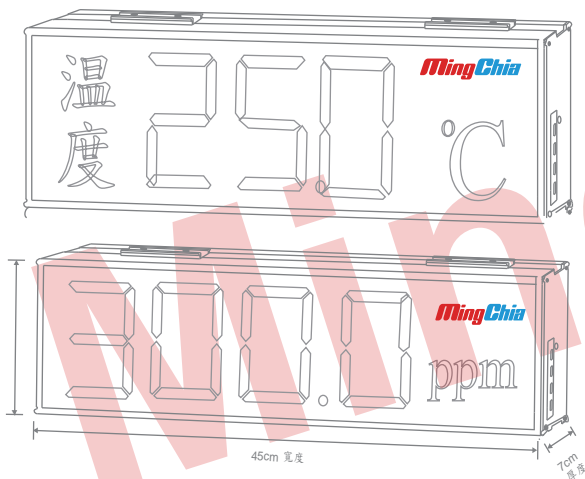
視窗燈號說明

AL1-第一組警報輸出指示燈

AL2-第二組警報輸出指示燈

尺寸圖:

外觀尺寸	代碼
長 30 cm×寬37cm×厚 7 cm	100
長 30 cm×寬45cm×厚 7 cm	150
長 15 cm×寬37cm×厚 7 cm	200
長 15 cm×寬45cm×厚 7 cm	250
長 15 cm×寬45cm×厚 7 cm	300
長 15 cm×寬65cm×厚 7 cm	350
長 45 cm×寬45cm×厚 7 cm	400
長 45 cm×寬65cm×厚 7 cm	450
長 15 cm×寬65cm×厚 7 cm	500



按鍵說明:

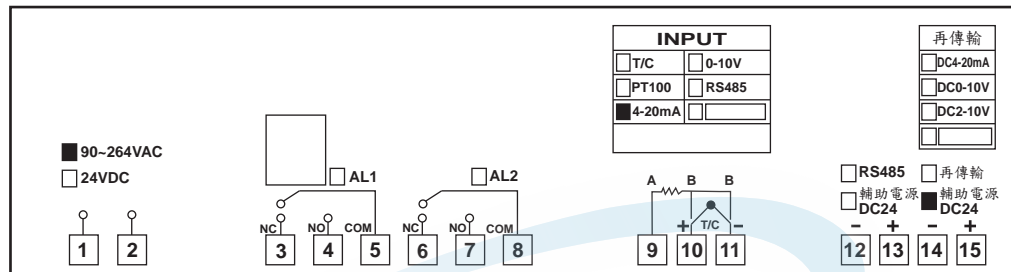
- ☐ 鍵一次，進入第一階層參數。
- ☐ + ▲ 鍵一次，進入第二階層參數。
- ▶ 累加參數設定值。
- ◀ 遞減參數設定值。
- ☐ + ▲ 鍵一次，即可立刻回到主畫面。

參數及配線注意事項:

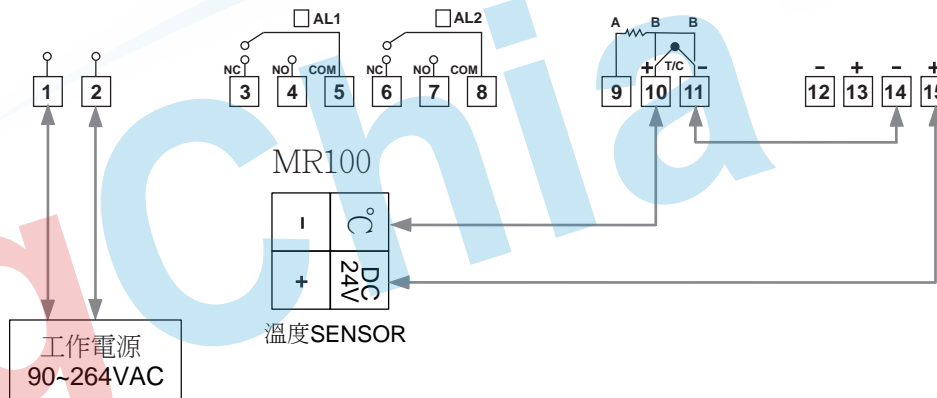
- 請勿更動參數為原廠設定值，如有更動請調回原廠設定。
- 安裝前請先確認控制器之電源規格、輸入信號、及輸出裝置是否與訂購規格相符。
- 配線前請先詳閱配線圖，若是熱電偶或線性輸入，請注意正負極性，熱電偶輸入端請採用正確之補償導線，避免溫度偏差。
- 為有效防止電磁干擾，配線時請將電源線與輸入信號線作適當之隔離。

配線圖及接角圖(範例)(一般常用規格範例)

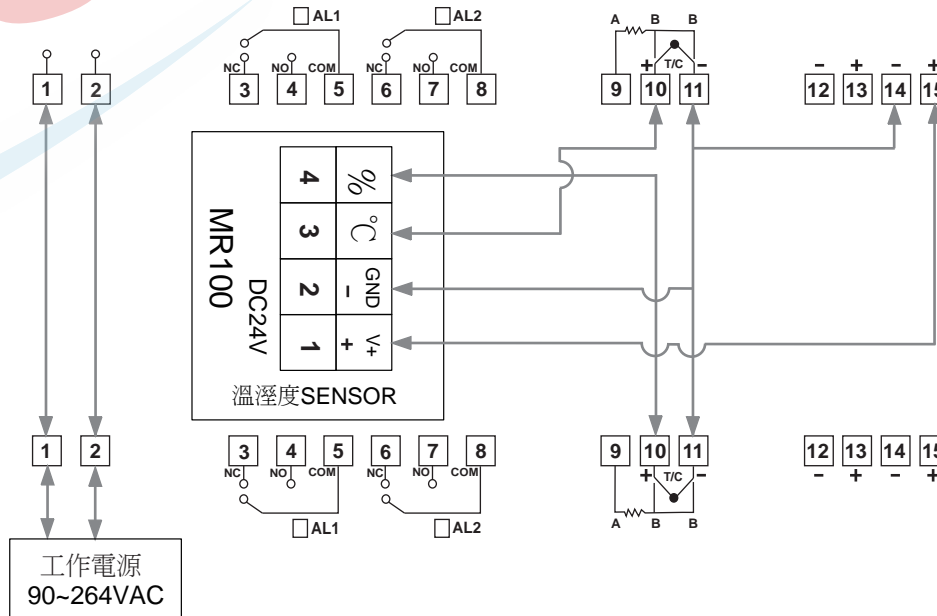
<範例一> 看板配線貼紙及常選用的訂規格選項



<範例二> 範例一規格，單層看板搭配產品配線角位。



<範例三> 範例一規格，雙層看板搭配產品配線角位。



第一階層參數表 (S 鍵按一次)

參數	說明	可調範圍	初設值
A1SP	第一組警報設定值(此參數有訂購才會顯示出來)。	-1999~9999	10.00
A1HY	第一組警報正負不感滯溫度設定,須合A1FU及A1SP所結合使用(此參數有訂購指定才會顯示出來)。	-1999~9999	000.0
A2SP	第二組警報設定值(此參數有訂購才會顯示出來)。	-1000~2000 (-100.0~200.0)	10.00
A2HY	第二組警報正負不感滯溫度設定,須合A1FU及A1SP所結合使用(此參數有訂購指定才會顯示出來)。	-1999~9999	000.0
PV0F	PV測定值溫度調整:以PV+PV0F做控制,取代原畫面之PV顯示值,修正原測定值之性偏差溫度。	-1999~9999	000.0

第二階層參數表 (S + ▲ 鍵按一次)

參數	說明	可調範圍	初設值																																													
TYPE	<p>人力種類選擇包括:熱電偶、白金電阻及線性輸入,可控制範圍如下表:</p> <table border="1"> <thead> <tr> <th>TYPE</th> <th>RANGE (°C)</th> <th>RANGE (°F)</th> </tr> </thead> <tbody> <tr> <td>RSP</td> <td colspan="2">PLC或DDC及PC輸入信號RS485此格由下往向排</td> </tr> <tr> <td>MA</td> <td>-1999 ~ 9999</td> <td></td> </tr> <tr> <td>V</td> <td>-1999 ~ 9999</td> <td></td> </tr> <tr> <td>MV</td> <td>-1999 ~ 9999</td> <td></td> </tr> <tr> <td>D-PT</td> <td>-200~850</td> <td>-328~1652</td> </tr> <tr> <td>C</td> <td>-50~1800</td> <td>-58~3272</td> </tr> <tr> <td>N</td> <td>-50~1300</td> <td>-58~3272</td> </tr> <tr> <td>S</td> <td>0~1750</td> <td>32~3182</td> </tr> <tr> <td>R</td> <td>0~1750</td> <td>32~3182</td> </tr> <tr> <td>B</td> <td>0~1800</td> <td>32~3272</td> </tr> <tr> <td>E</td> <td>-50~750</td> <td>-58~1382</td> </tr> <tr> <td>T</td> <td>-270~400</td> <td>-454~752</td> </tr> <tr> <td>K</td> <td>-50~1370</td> <td>-58~2498</td> </tr> <tr> <td>J</td> <td>-50~1000</td> <td>-58~1832</td> </tr> </tbody> </table>	TYPE	RANGE (°C)	RANGE (°F)	RSP	PLC或DDC及PC輸入信號RS485此格由下往向排		MA	-1999 ~ 9999		V	-1999 ~ 9999		MV	-1999 ~ 9999		D-PT	-200~850	-328~1652	C	-50~1800	-58~3272	N	-50~1300	-58~3272	S	0~1750	32~3182	R	0~1750	32~3182	B	0~1800	32~3272	E	-50~750	-58~1382	T	-270~400	-454~752	K	-50~1370	-58~2498	J	-50~1000	-58~1832	如左表	依出廠訂購所設定值
TYPE	RANGE (°C)	RANGE (°F)																																														
RSP	PLC或DDC及PC輸入信號RS485此格由下往向排																																															
MA	-1999 ~ 9999																																															
V	-1999 ~ 9999																																															
MV	-1999 ~ 9999																																															
D-PT	-200~850	-328~1652																																														
C	-50~1800	-58~3272																																														
N	-50~1300	-58~3272																																														
S	0~1750	32~3182																																														
R	0~1750	32~3182																																														
B	0~1800	32~3272																																														
E	-50~750	-58~1382																																														
T	-270~400	-454~752																																														
K	-50~1370	-58~2498																																														
J	-50~1000	-58~1832																																														
UNIT	原廠設定值請勿調正。	原廠設定值	ENG																																													
DP	<p>小數點位數 熱電偶及白金電阻僅可調整第一位小數點。線性人力可選擇任何一位數小數點設定。更改小數點設定後,再確定所有參數設定是否正確。</p>	0000 無小數點 000.0 一位小數點 00.00 二位小數點 0.000 三位小數點	0000																																													

參數	說明	可調範圍	初設值
LOLT	輸入信號顯示溫度低點設定值。	使用者可自行規劃	0000
HILT	輸入信號顯示溫度高點設定值。	使用者可自行規劃	9999
A1FU	<p>第一組警報功能, (1) OFF 取消警報功能。 (2) Hi 值高警報功能。 (3) Lo 值低警報功能。</p>	若設 OFF 則表示取消警報功能。 若設為 Hi 值則表示高警報功能。 若設為 Lo 值則表示低警報功能。	Hi
A1MD	原廠設定值請勿調正。	原廠設定值	none
A2FU	<p>第二組警報功能, (1) OFF 取消警報功能。 (2) Hi 值高警報功能。 (3) Lo 值低警報功能。</p>	若設 OFF 則表示取消警報功能。 若設為 Hi 值則表示高警報功能。 若設為 Lo 值則表示低警報功能。	Lo
A2MD	原廠設定值請勿調正。	原廠設定值	none
DIR	再傳輸功能參數4.20為正向功能,20.4為反向功能有訂購選配此功能才有效。	原廠設定值	4.20
MAL	線性信號低點原廠設定值請勿調正。	原廠設定值	04.00
MAH	線性信號高點原廠設定值請勿調正。	原廠設定值	20.00
SCAL	線性輸入電壓及電流低點對應值校正階層。	9999 ~ -1999	可自行設定對應值低點
SCAH	線性輸入電壓及電流高點對應值校正階層。	9999 ~ -1999	可自行設定對應值低點
CUT	<p>只針對線性電壓及電流值。 none:不選擇。 Lo:輸入信號顯示值低於4mA不足時,認定為4mA。 Hi:輸入信號顯示值大於20mA以上時,認定為20mA。 Hilo:高低輸入信號認定為4mA及大於20mA以上時,認定為20mA。</p>	原廠設定值	none
FILT	軟體濾波器,調整溫度的穩定性,當此參數值越大,表示濾波次數越多,所以PV顯示值也會越穩定,但是相對會使反應速度減慢;當此參數值越小,表示濾波次數越少,PV顯示值浮動越大且頻繁,但是反應速度加快。	原廠設定值	0
BAUD	當使用RS-485串列傳輸功能時,此參數用以設定傳送及接收速(鮑率),單位為Bit/Sec。不使用時,此參數無效。	2.4K, 4.8K, 9.6K, 19.2K	9.6K
ADDR	當使用RS-485串列傳輸功能時,此參數用以定義控制器的串列位址,此參數值不可與同系統內其餘被動控制器相同。在不使用RS-485串列模式時,此參數無效。	1-255	1
RTU	支援通信格式設定。	RTU, Modbus	RTU
LOCK	原廠設定值請勿調正。	原廠設定值	100