

ME200

【多功能微電腦控制器】

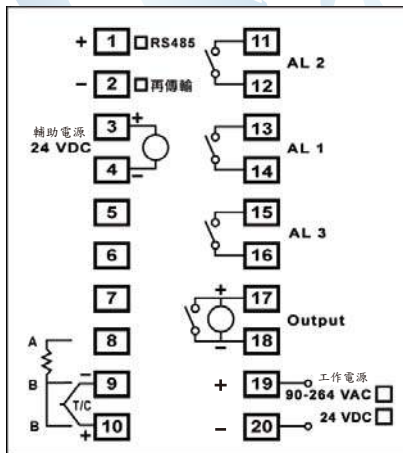
溫溼度、氣體、液位、壓力、差壓、大字體0.8”顯示控制器



按鍵說明：

- SET 鍵一次，進入第一階層參數。
- SET 長按5秒可進入第二階層參數。
- SET 鍵長按5秒進入第二階層後，再 SET 長按5秒進入第三階層。
- SET + ▼ 長按5秒進入第四階層。
- ▲ 累加參數設定值。
- ▼ 遞減參數設定值。
- SET + ▼ 鍵一次，即可立刻回到主畫面。

配線圖：



視窗燈號說明

OUT- 控制輸出指示燈

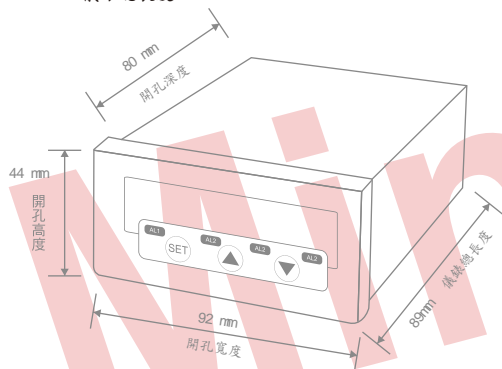
AL1-第一組警報輸出指示燈

AL2-第二組警報輸出指示燈

AL3-地三組警報輸出指示燈

開孔尺寸圖：

(開孔) 深度80mm X 高度44mm X 寬度92mm
儀錶總長度 120mm



參數及配線注意事項：

1. 請勿更動參數為原廠設定值，如有更動請調回原廠設定。
2. 安裝前請先確認控制器之電源規格、輸入信號、及輸出裝置是否與訂購規格相符。
3. 配線前請先詳閱配線圖，若是熱電偶或線性輸入，請注意正負極性，熱電偶輸入端請採用正確之補償導線，避免溫度偏差。
4. 為有效防止電磁干擾，配線時請將電源線與輸入信號線作適當之隔離。

第一階層參數表(SET 鍵按一次)

參數對照表	說明	可調範圍	初設值
PVof	PVOF PV測定值溫度調整:以PV+PVof做控制,取代原畫面之PV顯示值,修正原測定值之性偏差溫度。	-1000-2000 (-100.0-200.0)	0
A1SP	A1SP 第一組警報設定值。	-1999-9999	10
A2SP	A2SP 第二組警報設定值。	-1999-9999	10
A3SP	A3SP 第三組警報設定值。(此參數有訂購才會顯示出來)	-1999-9999	10

第二階層參數表(SET 鍵長按5秒)

參數	說明	可調範圍	初設值
Pb	PB 輸出比例帶設定:本參數設定為0.0為原廠設定值請勿調正。	原廠設定值	0.0
HYST	HYST 原廠設定值請勿調正。	原廠設定值	0.1
A1HY	A1HY 第一組警報正負不感滯溫度設定,須合A1FU及A1SP所結合使用。	0-2000	0.1
A2HY	A2HY 第二組警報正負不感滯溫度設定,須合A2FU及A2SP所結合使用。	0-2000	0.1
A3HY	A3HY 第三組警報正負不感滯溫度設定,須合A3FU及A3SP所結合使用。(此參數有訂購才會顯示出來)	0-2000	0.1
LOCK	LOCK 原廠設定值請勿調正,如須調正鎖定使用階層。	原廠設定值	

LOCK直接使用者鎖定之參數:
(鎖定使用階層或參數不可調整)。詳見下表:

LOCK	可調整階層、警報參數。	
0000	所有參數可看但不可調整。	
0001	SP可調整。	
0010	第一階層及AL1參數可調整。	
0011	第一、第二階層及AL1、AL2參數可調整。	0100
0100	第一、第二、第三階層及AL1、AL2參數可調整。	
1000	增加AL3參數,所有參數可看但不可調整。	
1001	增加AL3參數,僅SP可調整。	
1010	增加AL3參數;第一階層及AL參數可調整。	
1011	第一、第二階層;AL1、AL2、AL3參數可調整。	
1100	所有階層參數可調整。	

第三階層參數表(SET 鍵長按5秒進入第二階層後,再SET 長按5秒進入第三階層)

參數	說明	可調範圍	初設值
TYPE	人力種類選擇包括:熱電偶、白金電阻及線性輸入,可控制範圍如下表:		
UNIT	單位選擇,TYPE = 線性輸入 LINE 時此參數隱藏。	°C :攝氏溫度 °F :華氏溫度	°C
CUT	只針對線性電壓及電流值。 none:不選擇。 Lo:輸入信號顯示值低於4mA不足時,認定為4mA。 Hi:輸入信號顯示值大於20mA以上時,認定為20mA。 HiLo:高低輸入信號認定為4mA及大於20mA以上時,認定為20mA。	原廠設定值	none
DP	小數點位數 熱電偶及白金電阻僅可調整第一位小數點。線性人力可選擇任何一位數小數點設定。更改小數點設定後,再確定所有參數設定是否正確。	0000 無小數點 000.0 一位小數點 00.00 二位小數點 0.000 三位小數點	0000
ACT	原廠設定值OUT輸出方向控制(加熱、冷卻)為原廠設定值請勿調正。	HEY:加熱控制設定 dIF:冷卻控制設定	HEY
LoLt	PT100Ω及熱電偶溫度顯示值低點設定值。	使用者可自行規劃	0
HiLt	PT100Ω及熱電偶溫度量測值高點設定值。	使用者可自行規劃	500
FILT	軟體濾波器,調整溫度的穩定性,當此參數值越大,表示濾波次數越多,所以PV顯示值也會越穩定,但是相對會使反應速度減慢;當此參數值越小,表示濾波次數越少,PV顯示值浮動越大且頻繁,但是反應速度加快。	0.0~99.9	10.0
AlFU	第一組警報功能, (1)RoFF 取消警報功能。 (2)RH, 值高警報功能。 (3)RLo 值低警報功能。 (其於參數值dIFH,dIFL,bdH,bdLo 僅供參考) 原廠設定值不建議使用,以免造成不必要麻煩。	若設RoFF 則表示取消警報功能。 若設為RLo 值則表示低警報功能。 若設為RH 值則表示高警報功能。	dIFL

參數	說明	可調範圍	初設值
A1MD	原廠設定值請勿調正。	原廠設定值	none
A2FU	第二組警報功能, (1)RoFF 取消警報功能。 (2)RH, 值高警報功能。 (3)RLo 值低警報功能。 (其於參數值dIFH,dIFL,bdH,bdLo 僅供參考) 原廠設定值不建議使用,以免造成不必要麻煩。	若設RoFF 則表示取消警報功能。 若設為RLo 值則表示低警報功能。 若設為RH 值則表示高警報功能。	dIFL
A2MD	原廠設定值請勿調正。	原廠設定值	none
A3FU	第三組警報功能,(此參數有訂購才會顯示出來) (1)RoFF 取消警報功能。 (2)RH, 值高警報功能。 (3)RLo 值低警報功能。 (其於參數值dIFH,dIFL,bdH,bdLo 僅供參考) 原廠設定值不建議使用,以免造成不必要麻煩。	若設RoFF 則表示取消警報功能。 若設為RLo 值則表示低警報功能。 若設為RH 值則表示高警報功能。	dIFL
A3MD	原廠設定值請勿調正。	原廠設定值	none
ADDR	RS-485 串列位址,當使用RS-485 串列傳輸功能時,此參數用以定義控制器的串列位址,此參數值不可與同系統內其餘被動控制器相同。在不使用RS-485 串列模式時,此參數無效。出廠支援通信格式N82	1-255	1
BAUD	RS-485 通訊速率,當使用RS-485 串列傳輸功能時,此參數用以設定傳送及接收速(速率),單位為Bit/Sec,不使用時,此參數無效。	240, 480, 960, 1920	960

第四階層參數表(SET + 鍵長按5秒進入) 線性電壓及電流高低點對應值校正階層參數顯示值高低點設定值範圍

參數	說明	可調範圍	初設值
LnLo	LNLO 4~20mA或0~10V線性量測對應顯示值低點設定值。	使用者可自行規劃	0
LnHi	LNHI 4~20mA或0~10V線性量測對應顯示值高點設定值。	使用者可自行規劃	500

備註PV值閃爍排除方式檢查如下:

調整適當上下限值:
LoLt 或 HiLt 第三階層
LnLo 或 LnHi 對應值校正階層
參數數值一樣皆可,例如 LoLt =0 時 LnLo 也須=0
HiLt =100 時 LnHi 也須=100 即可完成