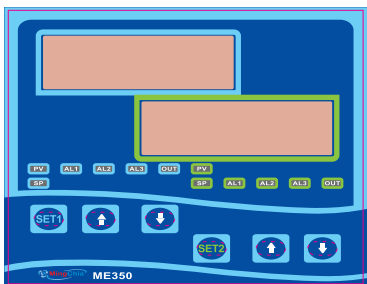


【多功能微電腦控制器】

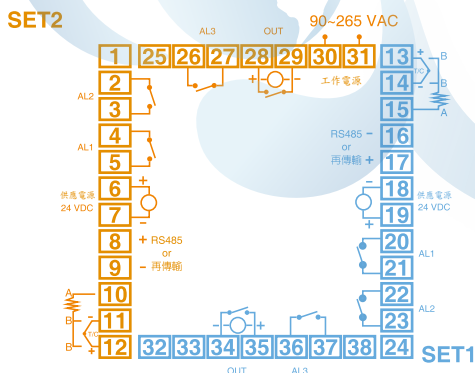
溫溼度、氣體、液位、壓力、差壓、大字體警報顯示控制器



按鍵說明：

- SET 鍵一次，進入第一階層參數。
- SET 長按5秒可進入第二階層參數。
- SET 鍵長按5秒進入第二階層後，再 SET 長按5秒進入第三階層。
- SET + ▾ 長按5秒進入第四階層。
- ▲ 累加參數設定值。
- ▽ 遞減參數設定值。
- SET + ▾ 鍵一次，即可立刻回到主畫面。

配線圖：



視窗燈號說明

OUT- 控制輸出指示燈

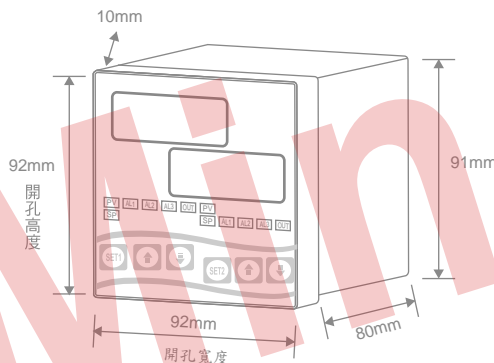
AL1-第一組警報輸出指示燈

AL2-第二組警報輸出指示燈

AL3-地三組警報輸出指示燈

開孔尺寸圖：

(開孔) 深度80mm X 高度92mm X 寬度92mm
儀錶總長度 90mm



參數及配線注意事項：

1. 請勿更動參數為原廠設定值，如有更動請調回原廠設定。
2. 安裝前請先確認控制器之電源規格、輸入信號、及輸出裝置是否與訂購規格相符。
3. 配線前請先詳閱配線圖，若是熱電偶或線性輸入，請注意正負極性，熱電偶輸入端請採用正確之補償導線，避免溫度偏差。
4. 為有效防止電磁干擾，配線時請將電源線與輸入信號線作適當之隔離。

第一階層參數表(SET 鍵按一次)

參數對照表	說明	可調範圍	初設值
PVof	PVOF PV測定值溫度調整：以PV+PVof做控制，取代原畫面之PV顯示值，修正原測定值之性偏差溫度。	-1000-2000 (-100.0-200.0)	0
A1SP	A1SP 第一組警報設定值。	-1999-9999	10
A2SP	A2SP 第二組警報設定值。	-1999-9999	10
A3SP	A3SP 第三組警報設定值。	-1999-9999	10

第二階層參數表(SET 鍵長按5秒)

參數	說明	可調範圍	初設值
Pb	PB 輸出比例帶設定：本參數設定為0.0為原廠設定值請勿調正。	原廠設定值	0.0
HYST	HYST 原廠設定值請勿調正。	原廠設定值	0.1
A1HY	A1HY 第一組警報正負不感滯溫度設定，須合A1FU及A1SP所結合使用。	0-2000	0.1
A2HY	A2HY 第二組警報正負不感滯溫度設定，須合A2FU及A2SP所結合使用。	0-2000	0.1
A3HY	A3HY 第三組警報正負不感滯溫度設定，須合A3FU及A3SP所結合使用。	0-2000	0.1
LOCK	LOCK 原廠設定值請勿調正，如須調正鎖定使用階層。	原廠設定值	

LOCK直接使用者鎖定之參數：

(鎖定使用階層或參數不可調整)。詳見下表：

參數	說明
LOCK	可調整階層、警報參數。
0000	所有參數可看但不可調整。
0001	SP可調整。
0010	第一階層及AL1參數可調整。
0011	第一、第二階層及AL1、AL2參數可調整。
0100	第一、第二、第三階層及AL1、AL2參數可調整。
1000	增加AL3參數，所有參數可看但不可調整。
1001	增加AL3參數，僅SP可調整。
1010	增加AL3參數；第一階層及AL參數可調整。
1011	第一、第二階層；AL1、AL2、AL3參數可調整。
1100	所有階層參數可調整。

0100

第三階層參數表(SET 鍵長按5秒進入第二階層後，再SET長按5秒進入第三階層)

參數	說明	可調範圍	初設值																																																								
TYPE	人力種類選擇包括:熱電偶、白金電阻及線性輸入,可控制範圍如下表:	如左表	依出廠訂購所設定值																																																								
	<table border="1"> <thead> <tr> <th colspan="2">TYPE</th> <th>RANGE (°C)</th> <th>RANGE (°F)</th> </tr> </thead> <tbody> <tr> <td>rSP</td> <td>RSP</td> <td colspan="2">PLC或DDC及PC輸入信號RS485</td> </tr> <tr> <td>Line</td> <td>LINE</td> <td colspan="2">-1999 ~ 9999</td> </tr> <tr> <td>J-PT</td> <td>J-PT</td> <td>-200~600</td> <td>-328~1202</td> </tr> <tr> <td>d-PT</td> <td>D-PT</td> <td>-200~850</td> <td>-328~1652</td> </tr> <tr> <td>C</td> <td>C</td> <td>-50~1800</td> <td>-58~3272</td> </tr> <tr> <td>N</td> <td>N</td> <td>-50~1300</td> <td>-58~3272</td> </tr> <tr> <td>S</td> <td>S</td> <td>0~1750</td> <td>32~3182</td> </tr> <tr> <td>r</td> <td>R</td> <td>0~1750</td> <td>32~3182</td> </tr> <tr> <td>b</td> <td>B</td> <td>0~1800</td> <td>32~3272</td> </tr> <tr> <td>E</td> <td>E</td> <td>-50~750</td> <td>-58~1382</td> </tr> <tr> <td>t</td> <td>T</td> <td>-270~400</td> <td>-454~752</td> </tr> <tr> <td>U</td> <td>K</td> <td>-50~1370</td> <td>-58~2498</td> </tr> <tr> <td>J</td> <td>J</td> <td>-50~1000</td> <td>-58~1832</td> </tr> </tbody> </table>			TYPE		RANGE (°C)	RANGE (°F)	rSP	RSP	PLC或DDC及PC輸入信號RS485		Line	LINE	-1999 ~ 9999		J-PT	J-PT	-200~600	-328~1202	d-PT	D-PT	-200~850	-328~1652	C	C	-50~1800	-58~3272	N	N	-50~1300	-58~3272	S	S	0~1750	32~3182	r	R	0~1750	32~3182	b	B	0~1800	32~3272	E	E	-50~750	-58~1382	t	T	-270~400	-454~752	U	K	-50~1370	-58~2498	J	J	-50~1000	-58~1832
	TYPE			RANGE (°C)	RANGE (°F)																																																						
	rSP			RSP	PLC或DDC及PC輸入信號RS485																																																						
	Line			LINE	-1999 ~ 9999																																																						
	J-PT			J-PT	-200~600	-328~1202																																																					
	d-PT			D-PT	-200~850	-328~1652																																																					
	C			C	-50~1800	-58~3272																																																					
	N			N	-50~1300	-58~3272																																																					
	S			S	0~1750	32~3182																																																					
	r			R	0~1750	32~3182																																																					
	b			B	0~1800	32~3272																																																					
E	E	-50~750	-58~1382																																																								
t	T	-270~400	-454~752																																																								
U	K	-50~1370	-58~2498																																																								
J	J	-50~1000	-58~1832																																																								
Unit	單位選擇,TYPE = 線性輸入Line時此參數隱藏。	°C : 攝氏溫度 °F : 華氏溫度	°C																																																								
Cut	只針對線性電壓及電流值。 none:不選擇。 Lo:輸入信號顯示值低於4mA不足時,認定為4mA。 Hi:輸入信號顯示值大於20mA以上時,認定為20mA。 HiLo:高低輸入信號認定為4mA及大於20mA以上時,認定為20mA。	原廠設定值	none																																																								
DP	小數點位數 熱電偶及白金電阻僅可調整第一位小數點。線性人力可選擇任何一位數小數點設定。更改小數點設定後,再確定所有參數設定是否正確。	0000 無小數點 000.0 一位小數點 00.00 二位小數點 0.000 三位小數點	0000																																																								
Act	原廠設定值OUT輸出方向控制(加熱、冷卻)為原廠設定值請勿調正。	rey:加熱控制設定 dir:冷卻控制設定	rey																																																								
LoLt	PT100Ω及熱電偶溫度顯示值低點設定值。	使用者可自行規劃	0																																																								
HiLt	PT100Ω及熱電偶溫度量測值高點設定值。	使用者可自行規劃	500																																																								
Filt	軟體濾波器,調整溫度的穩定性,當此參數值越大,表示濾波次數越多,所以PV顯示值也會越穩定,但是相對會使反應速度減慢;當此參數值越小,表示濾波次數越少,PV顯示值浮動越大且頻繁,但是反應速度加快。	0.0~99.9	10.0																																																								
A1FU	第一組警報功能, (1)Hi,值高警報功能。 (2)Lo,值低警報功能。	若設為Lo,值則表示低警報功能。 若設為Hi,值則表示高警報功能。	difl																																																								

參數	說明	可調範圍	初設值
A1MD	原廠設定值請勿調正。	原廠設定值	none
A2FU	第二組警報功能, (1)Hi,值高警報功能。 (2)Lo,值低警報功能。	若設為Lo,值則表示低警報功能。 若設為Hi,值則表示高警報功能。	difl
A2MD	原廠設定值請勿調正。	原廠設定值	none
A3FU	第三組警報功能, (1)Hi,值高警報功能。 (2)Lo,值低警報功能。	若設為Lo,值則表示低警報功能。 若設為Hi,值則表示高警報功能。	difl
A3MD	原廠設定值請勿調正。	原廠設定值	none
Addr	RS-485串列位址,當使用RS-485串列傳輸功能時,此參數用以定義控制器的串列位址,此參數值不可與同系統內其餘被動控制器相同。在不使用RS-485串列模式時,此參數無效。出廠支援通信格式N82	1-255	1
BAUD	RS-485通訊速率,當使用RS-485串列傳輸功能時,此參數用以設定傳送及接收速(速率),單位為Bit/Sec,不使用時,此參數無效。	2.4K, 4.8K, 9.6K, 19.2K	9.6K

第四階層參數表(SET + 鍵長按5秒進入)
線性電壓及電流高低點對應值校正階層參數顯示值高低點設定值範圍

參數	說明	可調範圍	初設值
RTD.L	原廠設定值請勿調正。	原廠設定值	0.0
RTD.H	原廠設定值請勿調正。	原廠設定值	800.0
LnLo	4~20mA或0~10V線性量測對應顯示值低點設定值。	使用者可自行規劃	0
LoHi	4~20mA或0~10V線性量測對應顯示值高點設定值。	使用者可自行規劃	500

備註PV值閃爍排除方式檢查如下:

調整適當上下限值:
LoLt或HiLt 第三階層
LnLo或LoHi 對應值校正階層
參數數值一樣皆可,例如LoLt=0時LnLo也須=0
HiLt=100時LnHi,也須=100即可完成