

## 【LCD背光多功能集合式電錶】

### KWH/KW/V/A/Hz/PF/WD多功能LCD背光集合式電錶



#### 按鍵說明:

- Enter** 鍵一次，第一列顯示 **EEY**，**Enter** 按鍵一次，最後一排四位數閃爍，按 **◀** 至千位數，按 **▲** 設為1000後，**Enter** 進入第一階層參數設定。
- ◀** 鍵，選擇階層參數，累加數值設定，0 ~9。
- ▶** 鍵，選擇階層參數，遞減數值設定，0 ~9。
- ↵** 位移參數值設定。
- Enter** 存入參數設定值，所有參數階層完成後，長按跳回主頁。
- ↵** 鍵長按三秒，進入綜合畫面值顯示。

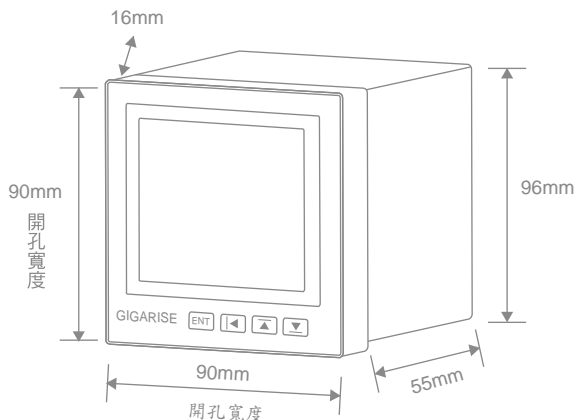
#### 參數及配線注意事項:

- 請勿更動參數為原廠設定值，如有更動請調回原廠設定。
- 安裝前請先確認電錶之電源規格、輸入信號、及輸出裝置是否與訂購規格相符。
- 配線前請先詳閱配線圖，請注意正負極性。
- 為有效防止電磁干擾，配線時請將電源線與輸入信號線作適當之隔離。

#### 電力名稱參考值

1	VL-L	線電壓	12	Hz	頻率
2	VL-N	相電壓	13	ΣW	總有效功率
3	A	電流	14	ΣVA	總視在功率
4	W	有效功率	15	WH	瓦時
5	Var	無效功率	16	VarH	乏時
6	VA	視在功率	17	K(R)	R相單位(K)
7	PF	功率因數	18	M(R)	R相單位(M)
8	WD	需量	19	K(S)	S相單位(K)
9	VE	平均線電壓	20	M(S)	S相單位(M)
10	AE	平均電流	21	K(T)	T相單位(K)
11	ΣPF	平均功率因數	22	M(T)	T相單位(M)

#### 開孔尺寸圖:



#### 第一階層參數表

**Enter** 鍵一次，第一列顯示 **EEY**，再按 **Enter** 鍵一次，最後一排四位數閃爍，按 **◀** 至千位數，按 **▲** 設為1000後，按 **Enter** 進入第一階層。(參數設定數值，請以最後一排為基準)

參數對照表	說明	可調範圍	初設值								
<b>A-1</b>	A-1 設定電壓相線，如：1P2W(1CT)、1P3W(2CT)、3P3W(2CT)、3P3W.B、3P3W3(3CT)、3P4W(3CT)	1P2W(1CT) 1P3W(2CT) 3P3W(2CT) 3P3W3(3CT) 3P4W(3CT)	3P4W(3CT)								
<b>A-2</b>	A-2 PT一次電壓值設定。	原廠設定值	600								
<b>A-3</b>	A-3 PT二次電壓值設定。	原廠設定值	600								
<b>A-4</b>	A-4 CT電流值設定。例:CT100/5A設100, CT200/5A設200	5 ~ 10000	5								
<b>A-5</b>	A-5 KWH累積數值歸零，數值設為2100存入即可歸零。	2100	--								
<b>A-6</b>	A-6 密碼設定，原廠設定值，請勿更動。	原廠設定值	--								
<b>E-1</b>	E-1 RS-485通訊位址設定。	0 ~ 255	0001								
<b>E-2</b>	E-2 RS-485通訊速率設定。	1200、2400、4800 9600、19200、38400	9600								
<b>E-3</b>	E-3 RS-485支援通信格式設定。	n.8.1、n.8.2 o.8.1、e.8.2	n.8.2								
<b>F-1</b>	F-1 設定電費率1KWH=(00.00 ~ 99.99元)。	00.00 ~ 99.99	2.30								
<b>F-2</b>	F-2 設定碳排放率1KWH=(00.00 ~ 99.99kg)。	原廠設定值	0.638								
<b>G-1</b>	G-1 設定螢幕背光顯示時間0 ~ 15分鐘，0為背光恆亮。	0 ~ 15	01								
<b>G-2</b>	G-2 設定顯示日期，西元年.月.日，如：2014.01.01。	0000.00.00 ~ 9999.99.99	原廠設定值								
<b>G-3</b>	G-3 設定顯示時間，時.分.秒，如：17.00.01。	00.00.00 ~ 99.99.99	原廠設定值								
<b>H-1</b>	H-1 設定開機常態畫面功能顯示，分為1.2.3.4種選項，如下說明。		1								
<table border="1"> <thead> <tr> <th>第1種選項</th> <th>第2種選項</th> <th>第3種選項</th> <th>第4種選項</th> </tr> </thead> <tbody> <tr> <td>相電壓(VL-n) 電流(A) 有效功率(W) Avg平均功率因數(PF) 累積用電量(KWH)</td> <td>線電壓(VL-L) 電流(A) 有效功率(W) Avg平均功率因數(PF) 累積用電量(KWH)</td> <td>視在功率(VA) 無效功率(Var) 有效功率(W) Avg平均功率因數(PF) 累積用電量(KWH)</td> <td>視在功率(VA) 無效功率(Var) 有效功率(W) 頻率(HZ) 累積用電量(KWH)</td> </tr> </tbody> </table>				第1種選項	第2種選項	第3種選項	第4種選項	相電壓(VL-n) 電流(A) 有效功率(W) Avg平均功率因數(PF) 累積用電量(KWH)	線電壓(VL-L) 電流(A) 有效功率(W) Avg平均功率因數(PF) 累積用電量(KWH)	視在功率(VA) 無效功率(Var) 有效功率(W) Avg平均功率因數(PF) 累積用電量(KWH)	視在功率(VA) 無效功率(Var) 有效功率(W) 頻率(HZ) 累積用電量(KWH)
第1種選項	第2種選項	第3種選項	第4種選項								
相電壓(VL-n) 電流(A) 有效功率(W) Avg平均功率因數(PF) 累積用電量(KWH)	線電壓(VL-L) 電流(A) 有效功率(W) Avg平均功率因數(PF) 累積用電量(KWH)	視在功率(VA) 無效功率(Var) 有效功率(W) Avg平均功率因數(PF) 累積用電量(KWH)	視在功率(VA) 無效功率(Var) 有效功率(W) 頻率(HZ) 累積用電量(KWH)								
<b>i-1</b>	i-1 回歸原廠設定值，請勿更動。7170	原廠設定值	0								

各數值顯示畫面選項：◀鍵長按三秒，進入綜合畫面值顯示。

電壓電流諧波顯示畫面				
Enter 一次	Enter 二次	Enter 三次	Enter 四次	Enter 五次
A-B(R-S)線電壓(V) B-C(S-T)線電壓(V) C-A(T-R)線電壓(V) Avg平均線電壓(V) 累積用電量(KWH)	A相諧波電壓(THDU) B相諧波電壓(THDU) C相諧波電壓(THDU) Avg平均諧波電壓(THDU) 累積用電量(KWH)	A相電流(A) B相電流(A) C相電流(A) Avg平均電流(A) 累積用電量(KWH)	A相電流(A) B相電流(A) C相電流(A) N中性線電流(A) 累積用電量(KWH)	A相諧波電流(THDI) B相諧波電流(THDI) C相諧波電流(THDI) Avg平均諧波電流(THDI) 累積用電量(KWH)
綜合顯示畫面				
◀長按	◀一次	◀二次	◀三次	◀四次
A(R)相電壓(V) B(S)相電壓(V) C(T)相電壓(V) Avg平均相電壓(V) 累積用電量(KWH)	L-n平均相電壓(V) 平均電流(A) 有效功率(W) Avg平均功率因數(PF) 累積用電量(KWH)	L-L平均線電壓(V) 平均電流(A) 有效功率(W) Avg平均功率因數(PF) 累積用電量(KWH)	視在功率(VA) 無效功率(VAR) 有效功率(W) Avg平均電流(A) 累積用電量(KWH)	視在功率(VA) 無效功率(VAR) 有效功率(W) 頻率(HZ) 累積用電量(KWH)
電力顯示畫面				
◀長按	▲一次	▲二次	▲三次	▲四次
A(R)相電壓(V) B(S)相電壓(V) C(T)相電壓(V) Avg平均相電壓(V) 累積用電量(KWH)	A有效功率(W) B有效功率(W) C有效功率(W) 總有效功率(W) 累積用電量(KWH)	A無效功率(VAR) B無效功率(VAR) C無效功率(VAR) 總無效功率(VAR) 無效電力(KVarh)	A視在功率(VA) B視在功率(VA) C視在功率(VA) 總視在功率(VA) 累積用電量(KWH)	A功率因數(PF) B功率因數(PF) C功率因數(PF) Avg平均功率因數(PF) 累積用電量(KWH)
電能顯示畫面				
◀長按	▼一次	▼二次	▼三次	▼四次
A(R)相電壓(V) B(S)相電壓(V) C(T)相電壓(V) Avg平均相電壓(V) 累積用電量(KWH)	總視在功率(VA) 總無效功率(Var) 總有效功率(W) Avg平均功率因數(PF) 累積用電量(KWH)	總視在功率(VA) 總無效功率(Var) 總有效功率(W) Avg平均功率因數(PF) 無效電力(KVarh)	總視在功率(VA) 總無效功率(Var) 總有效功率(W) Avg平均功率因數(PF) 總電費(COST)	總視在功率(VA) 總無效功率(Var) 總有效功率(W) Avg平均功率因數(PF) 總二氧化碳(CO2)

配線圖：

